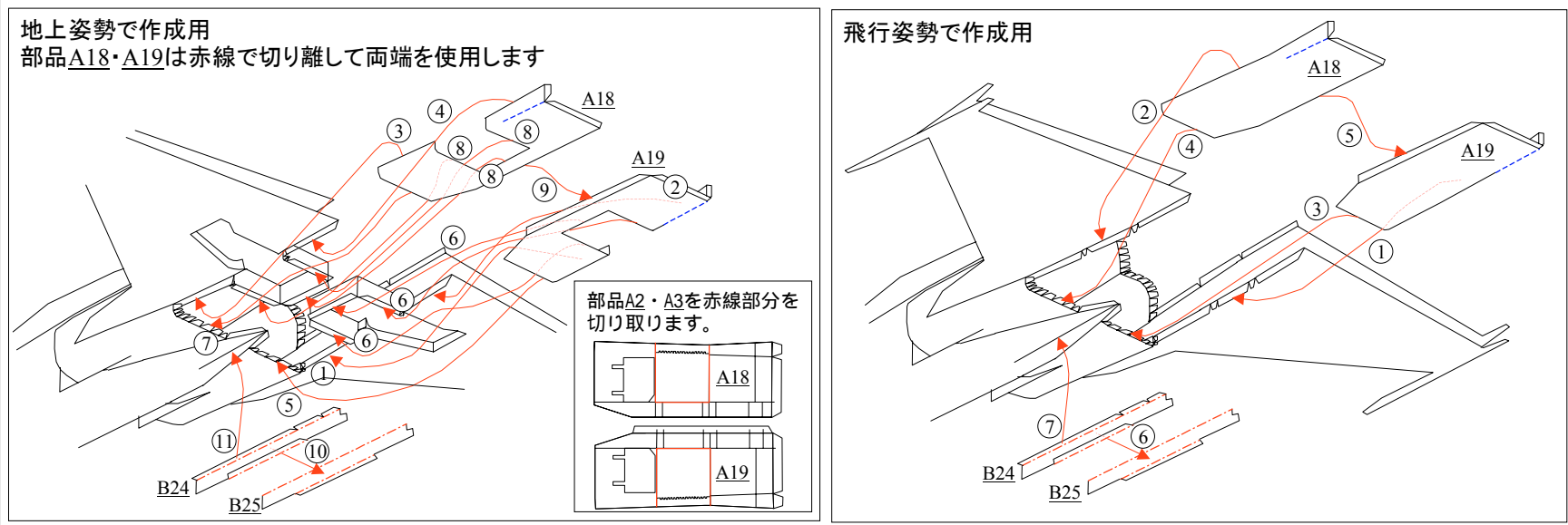
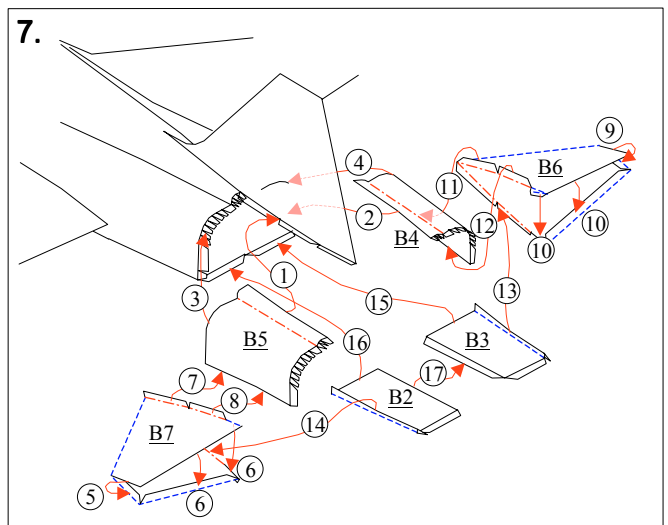
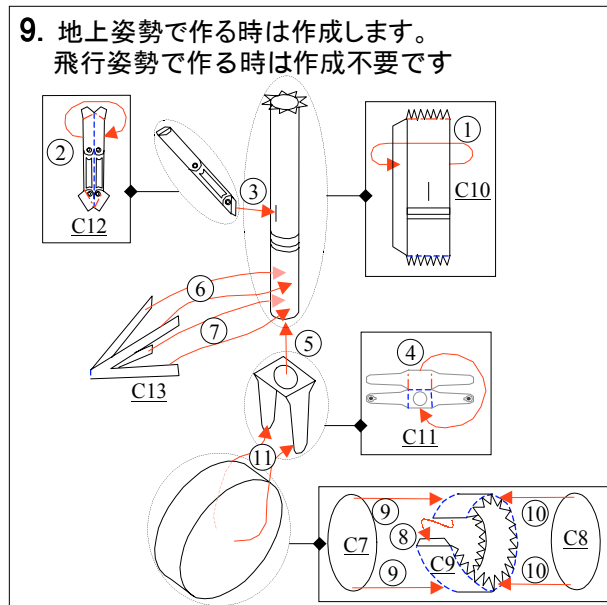
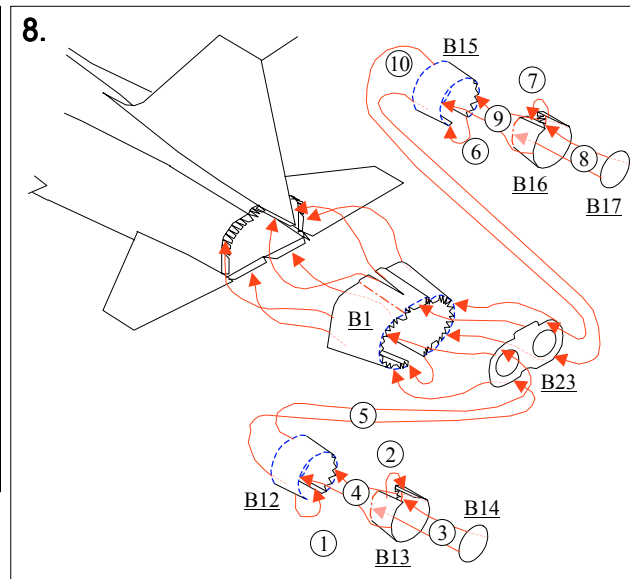
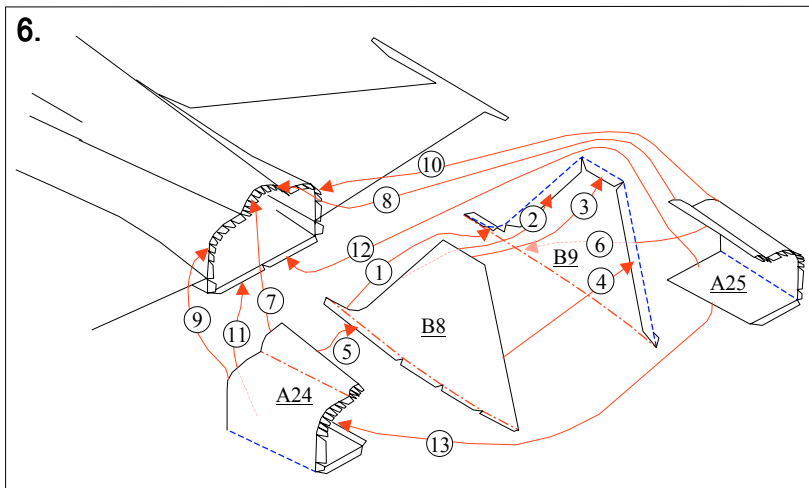
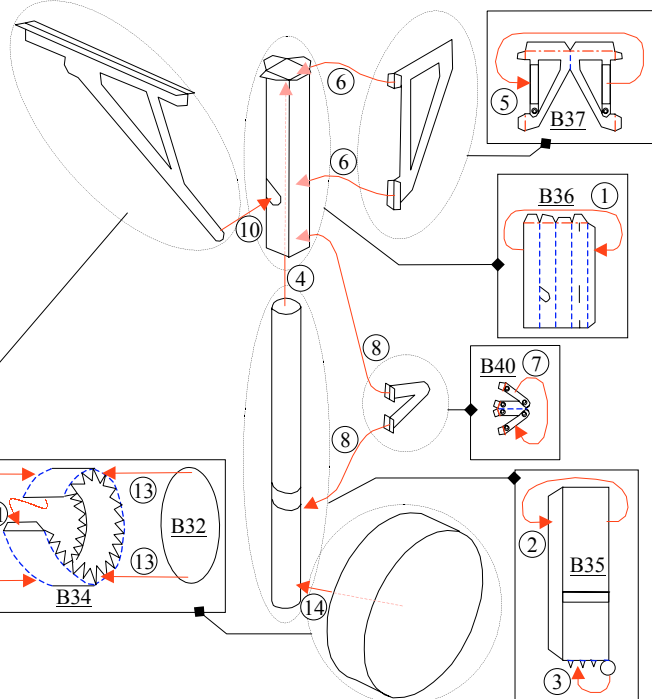


4. 地上姿勢、又は飛行姿勢のどちらかを選択して作成します。

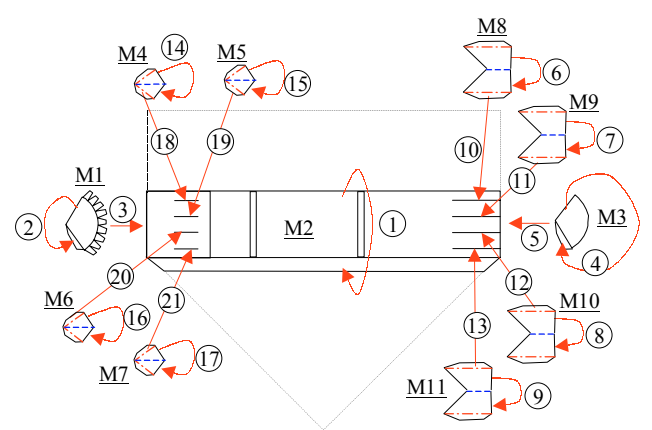


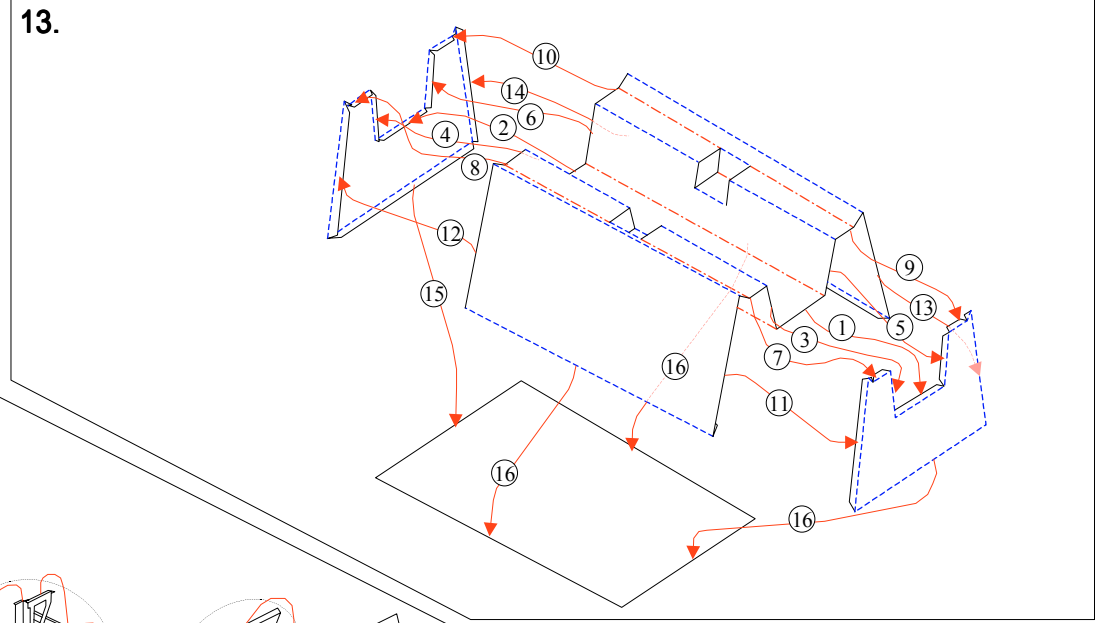
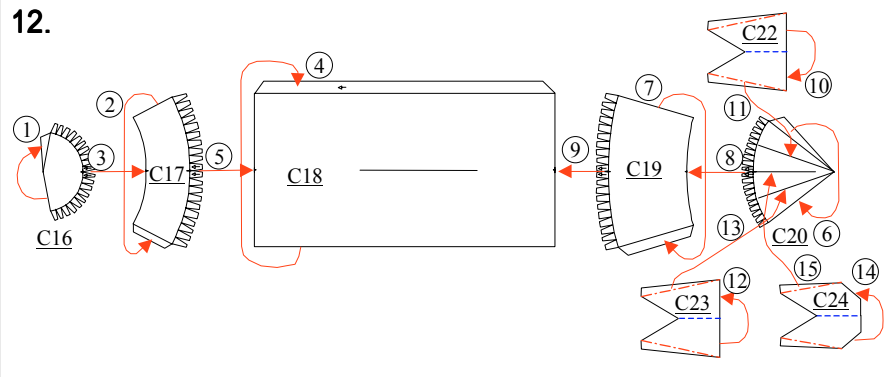


10. 地上姿勢で作る時は作成します、左脚B32~B40を作成後、右脚B41~B49も同様に作成します。飛行姿勢で作る時は作成不要です。



11. 点線部分で切り取ってのり代がわの角から丸めて、丸め終わったら○の部分切り離してから接着します。





14. 飛行姿勢で作る時は ②⑤ から作成します
地上姿勢で作る時は ① から作成します。

