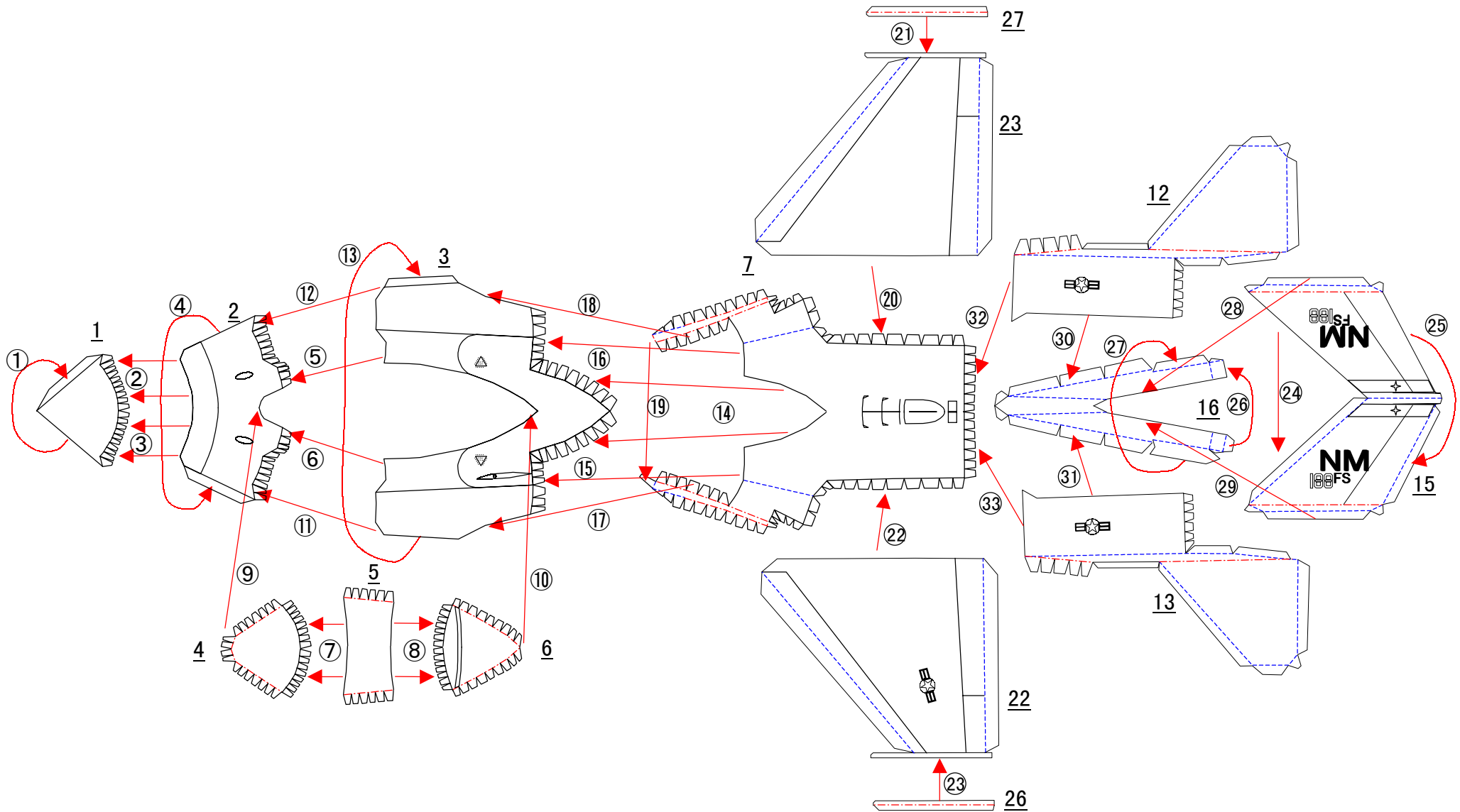
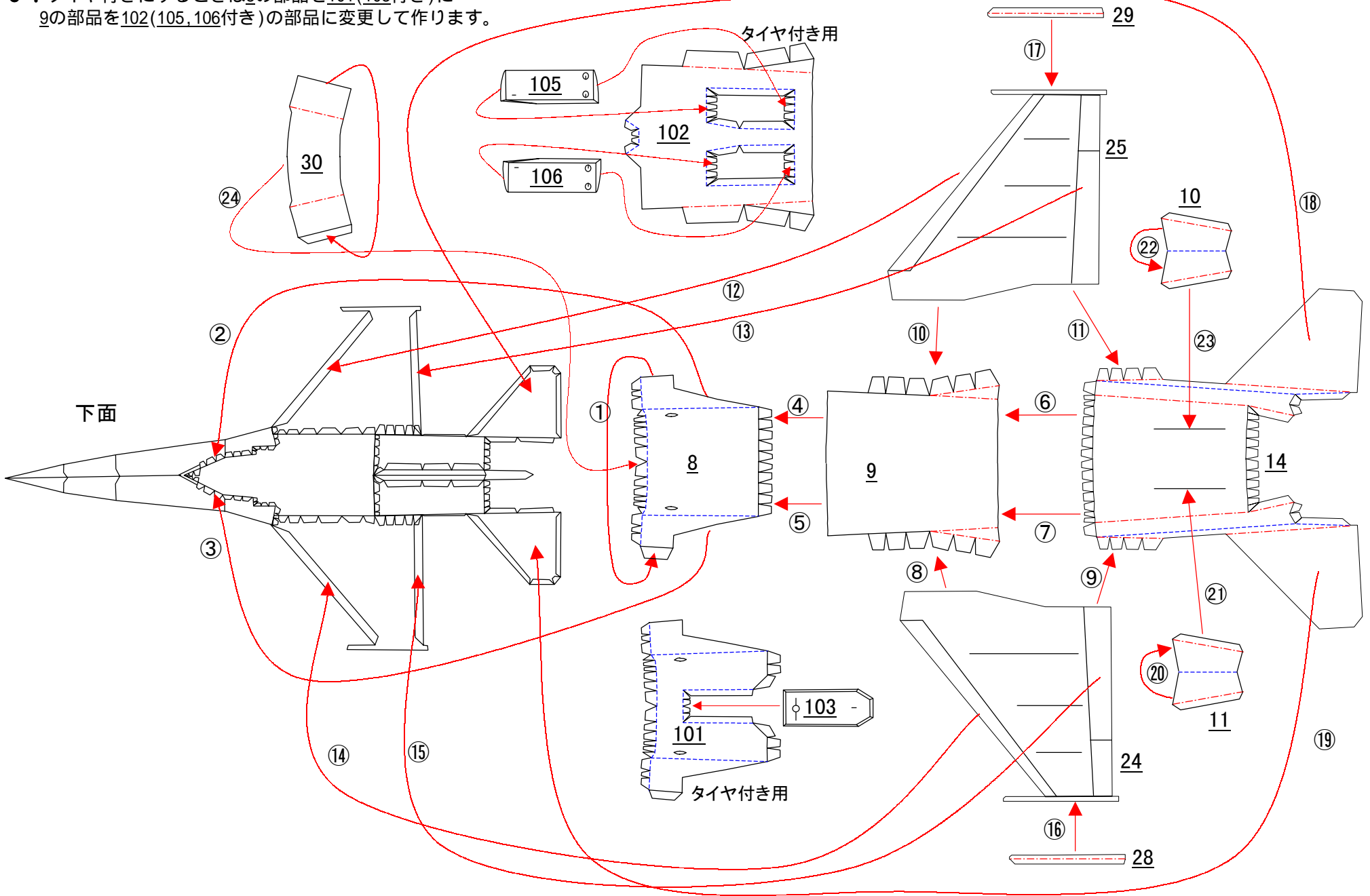




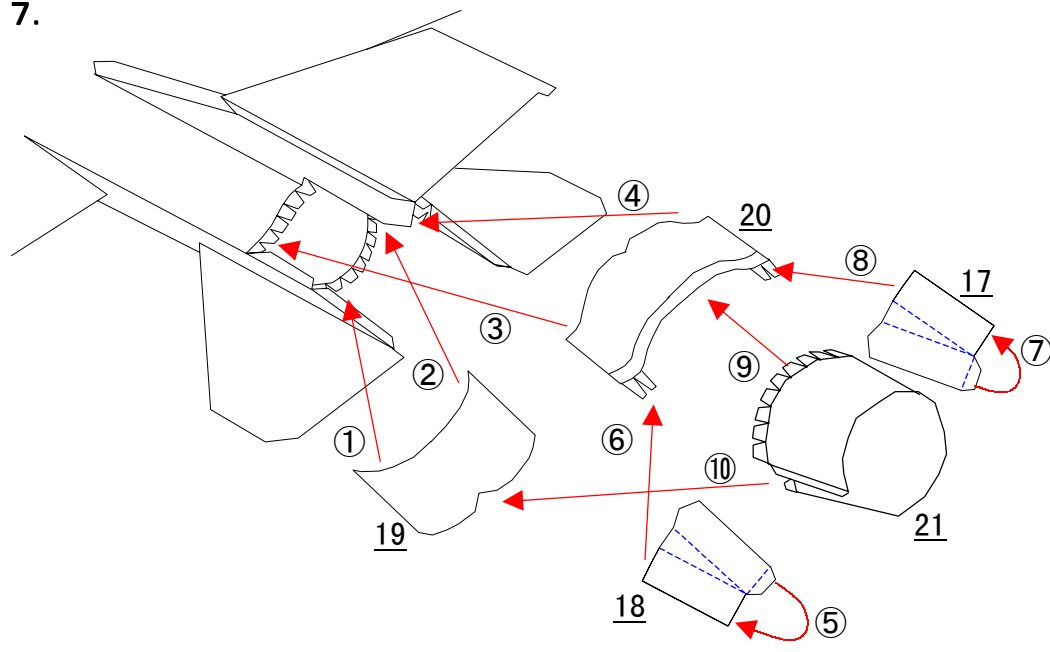
5.



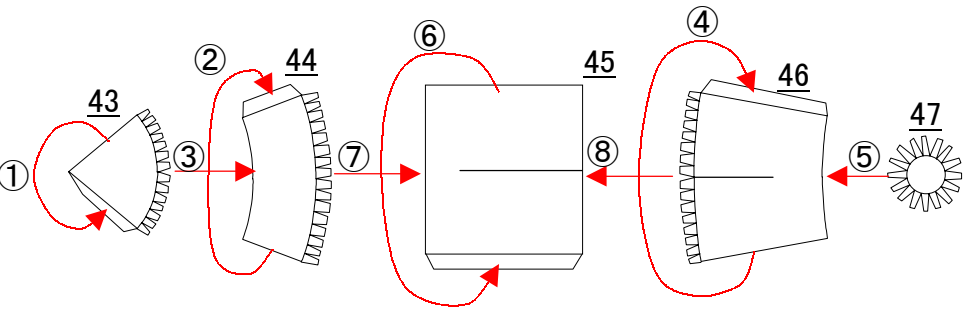
6. タイヤ付きにするときは8の部品を101(103付き)に  
 9の部品を102(105,106付き)の部品に変更して作ります。



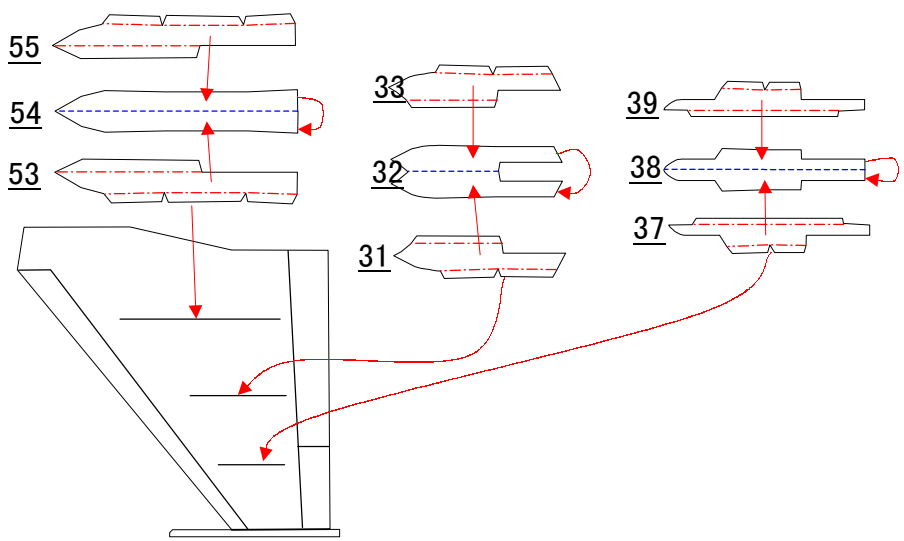
7.



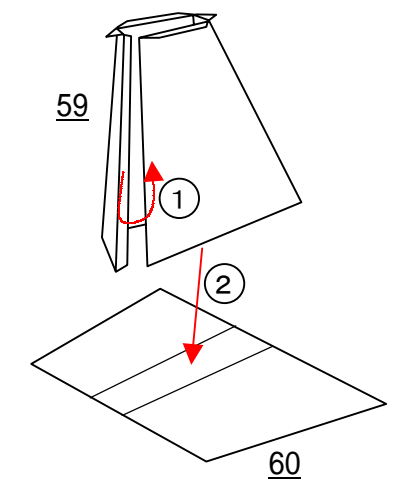
9. 43~47を組み立てた後48~52も同様に組み立てます。



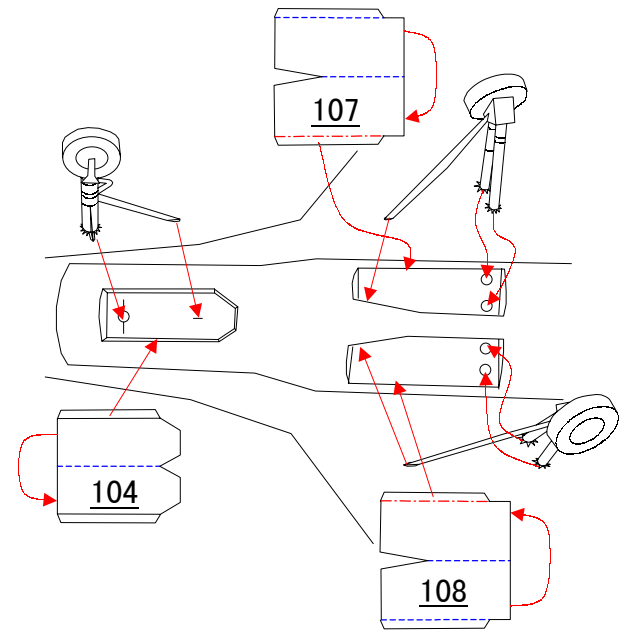
8. 53~55・31~33・37~39を組み立てた後56~58・34~36・40~42も同様に組み立てます。



11. スタンドを組み立てます。

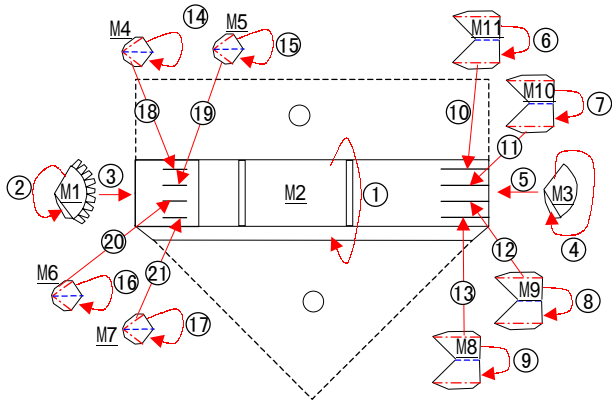


10. 車輪を付けるときに組み立てます。車輪を付けないときは不要です。



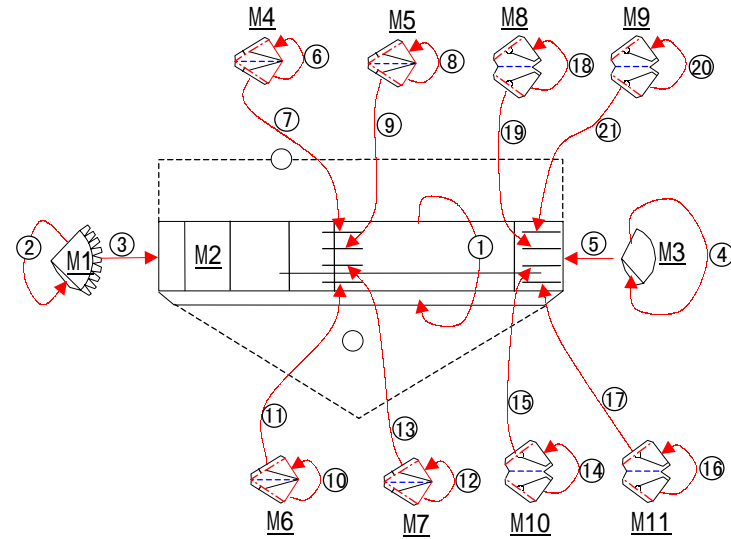
AIM-9 サイドワインダー

1. M2の部品は点線部分で切り取ってのり代がわの角から丸めて、丸め終わったら の部分を切り離してから接着します。



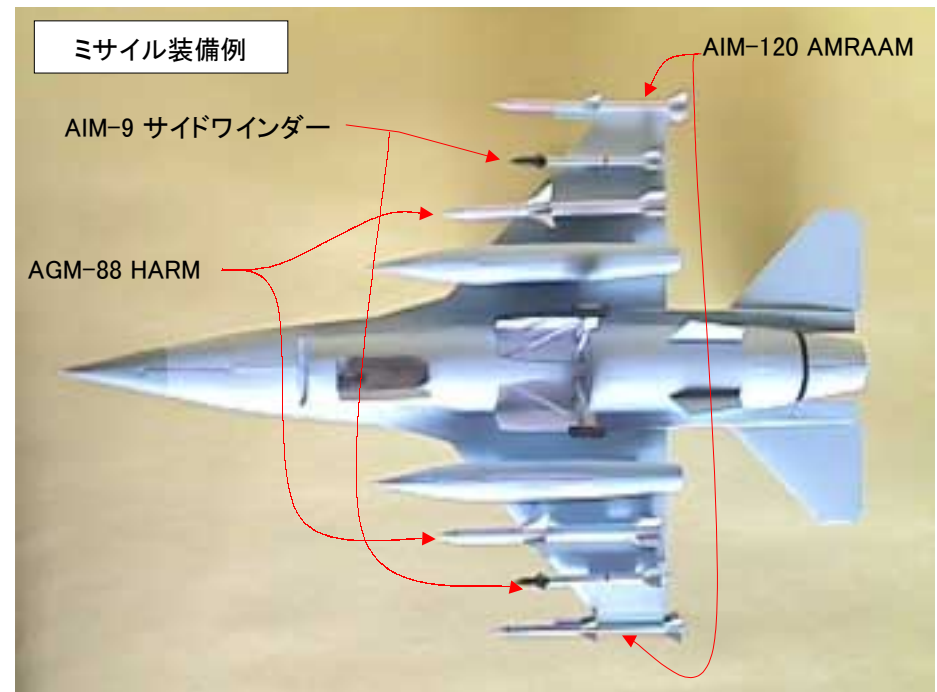
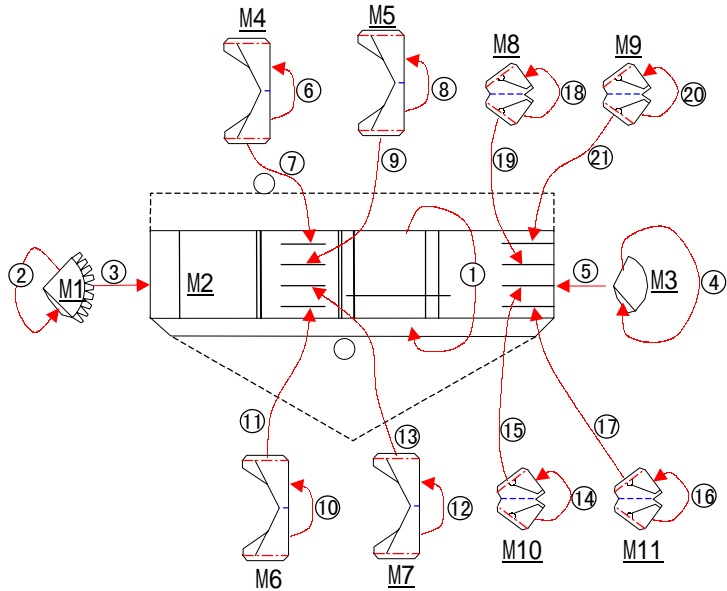
AIM-120 AMRAAM

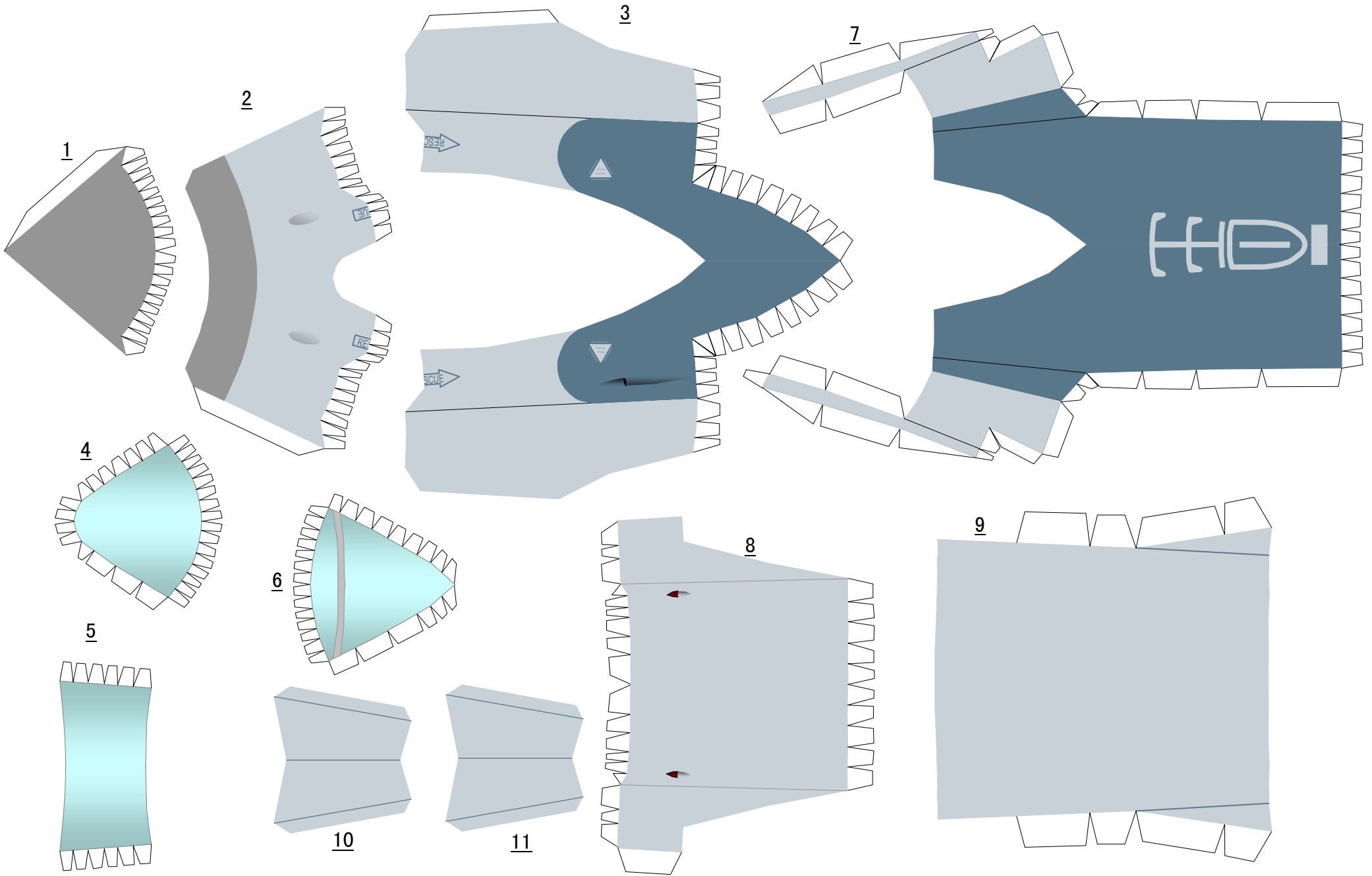
1. M2の部品は点線部分で切り取ってのり代がわの角から丸めて、丸め終わったら の部分を切り離してから接着します。

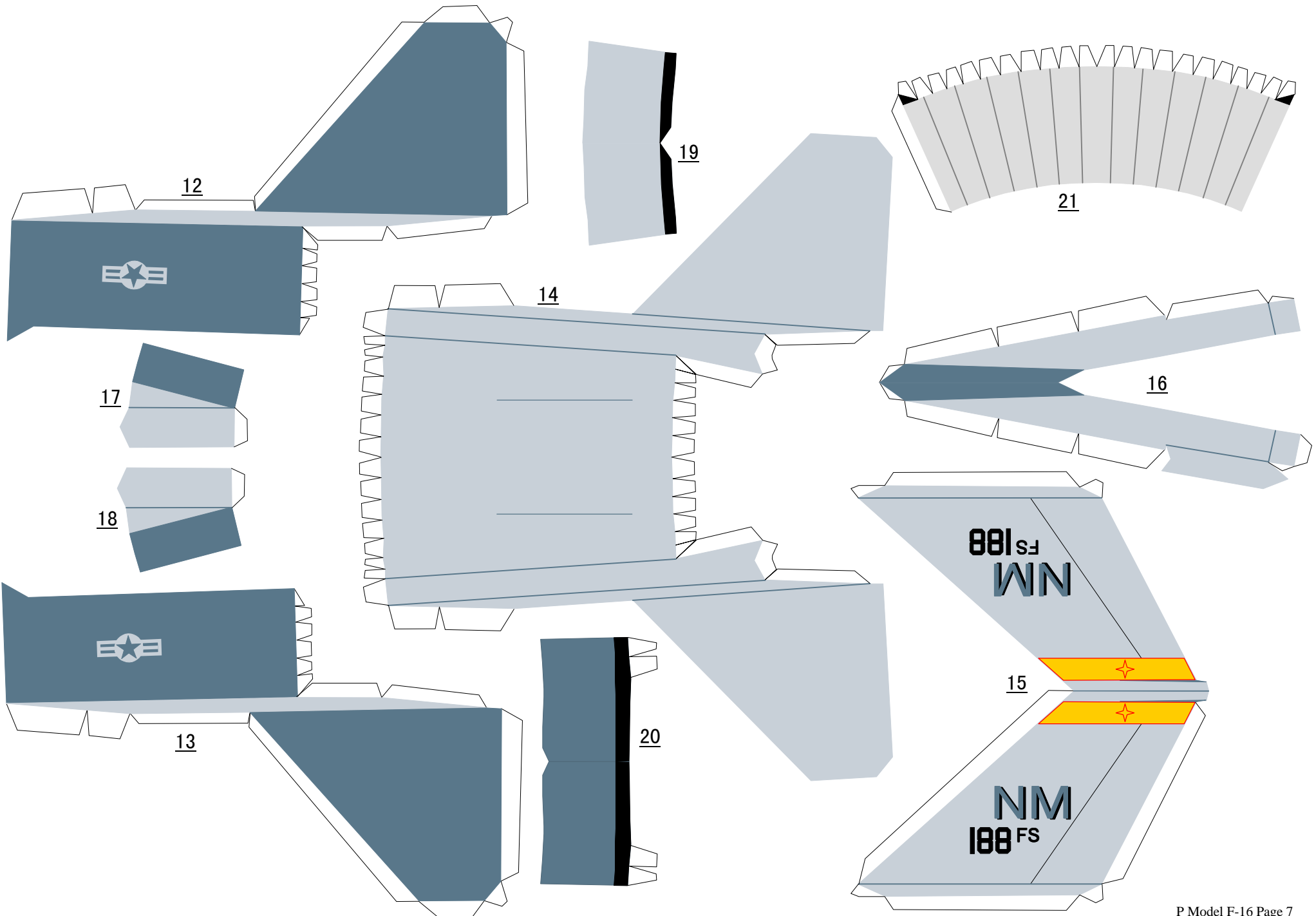


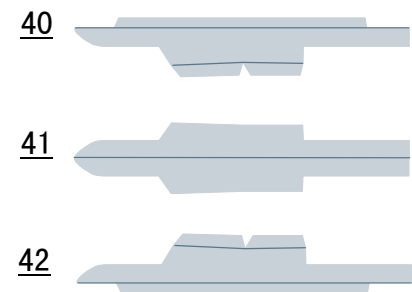
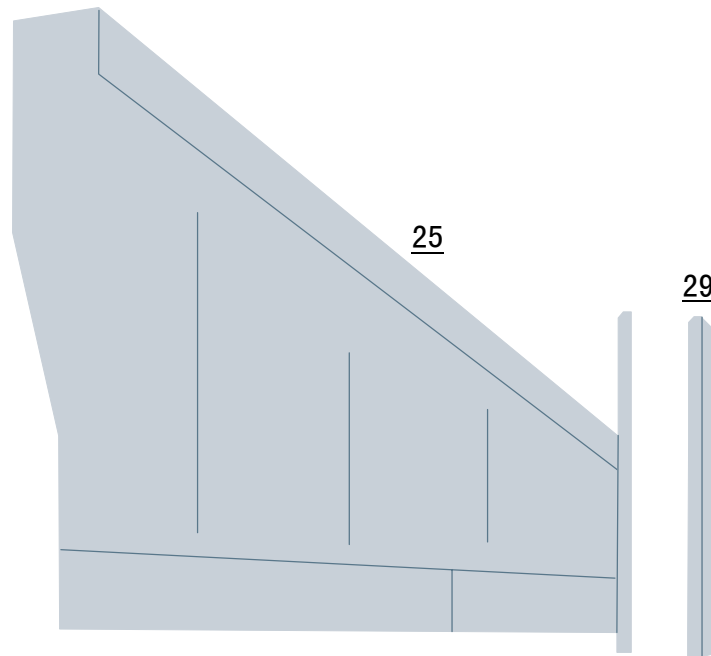
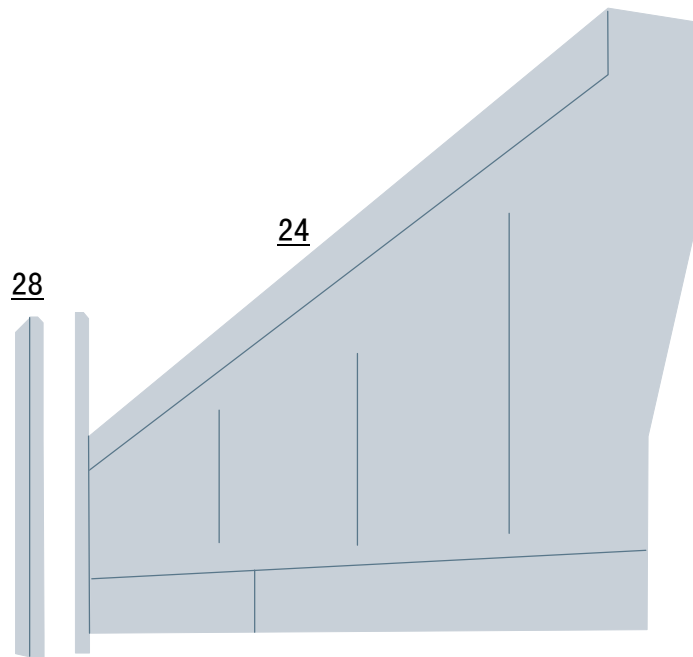
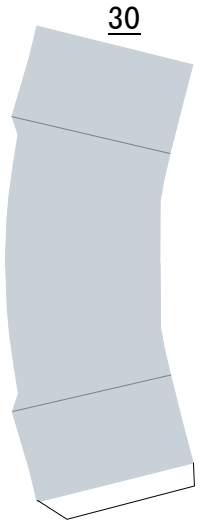
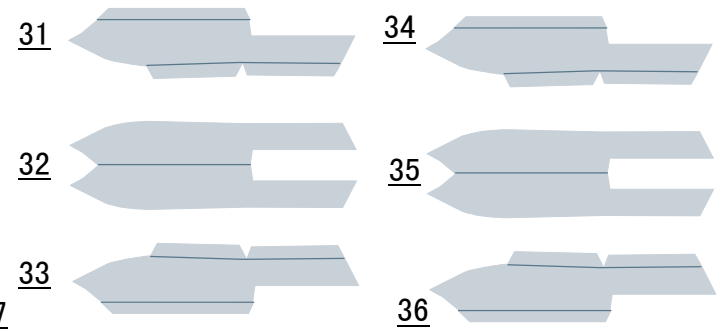
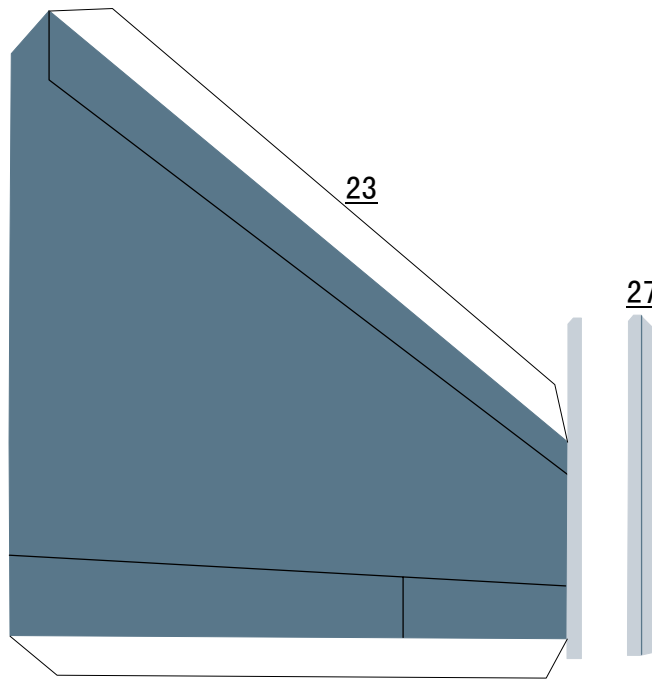
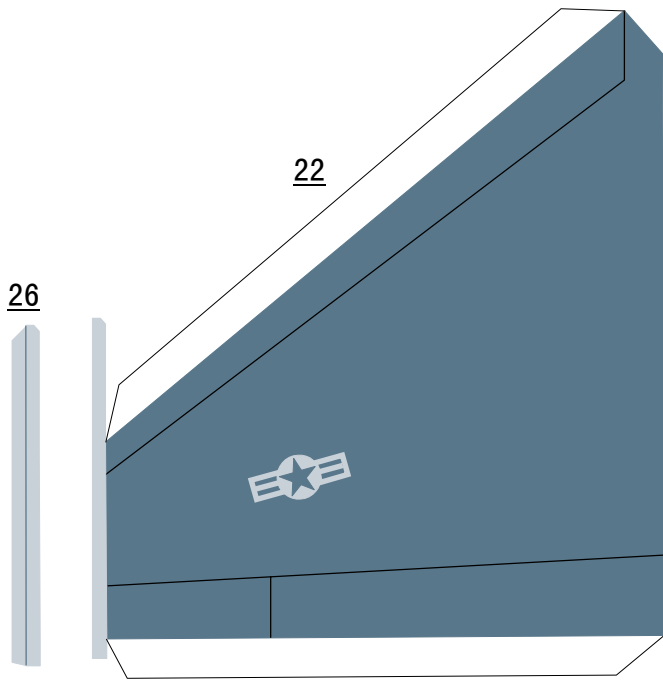
AGM-88 HARM

1. M2の部品は点線部分で切り取ってのり代がわの角から丸めて、丸め終わったら の部分を切り離してから接着します。

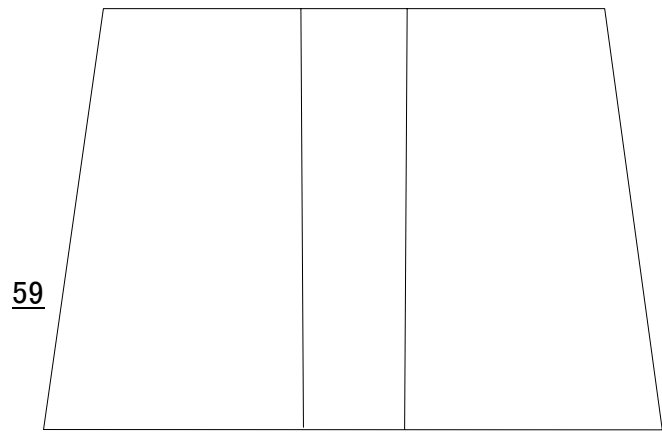




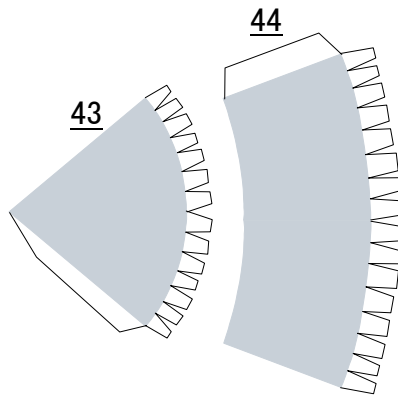






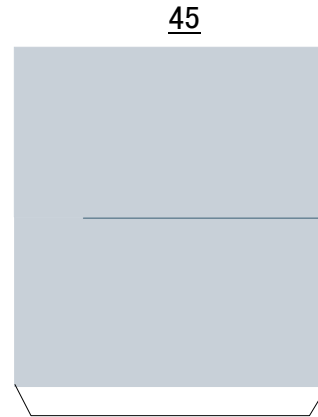


59

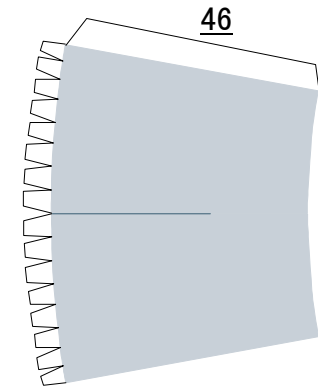


43

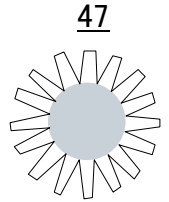
44



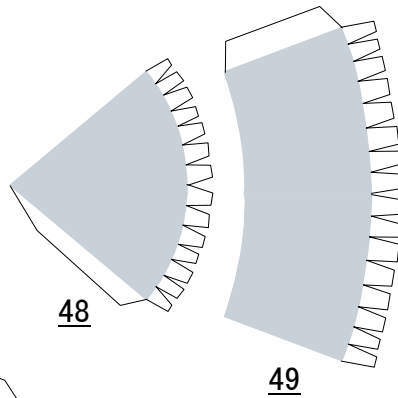
45



46

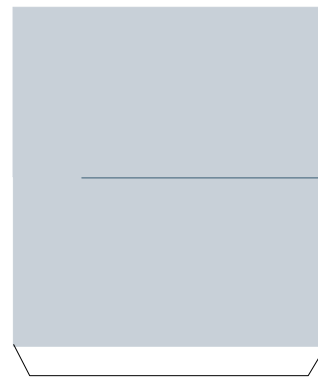


47

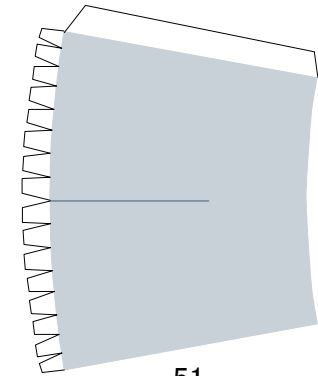


48

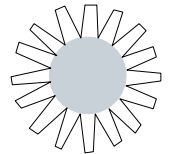
49



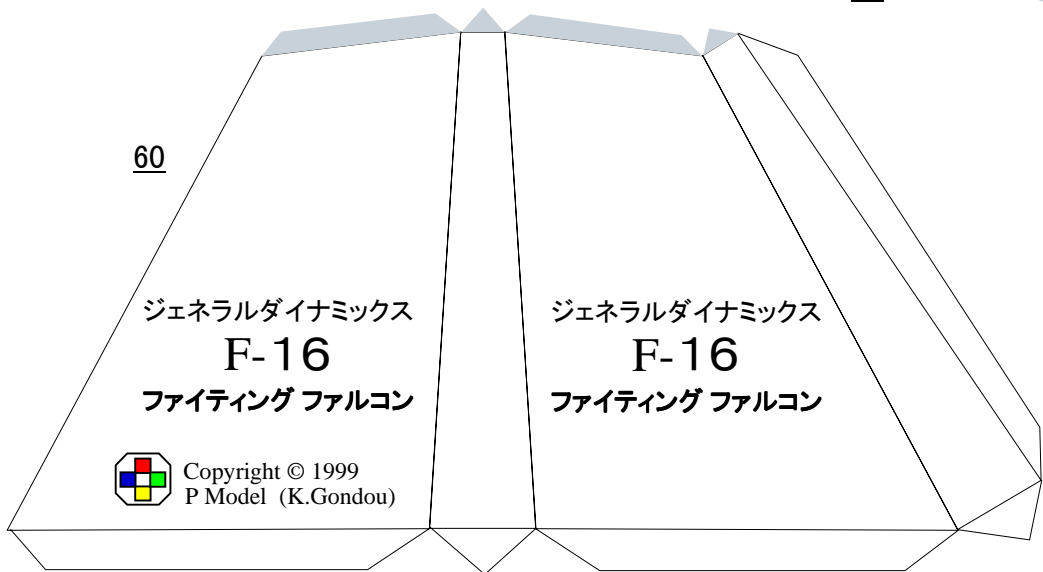
50



51



52



60

ジェネラルダイナミクス  
**F-16**  
ファイティング ファルコン

ジェネラルダイナミクス  
**F-16**  
ファイティング ファルコン



Copyright © 1999  
P Model (K.Gondou)



53



56



54



57



55



58

