

F-104J 組み立て説明書

用紙 A4 (160g/m2)

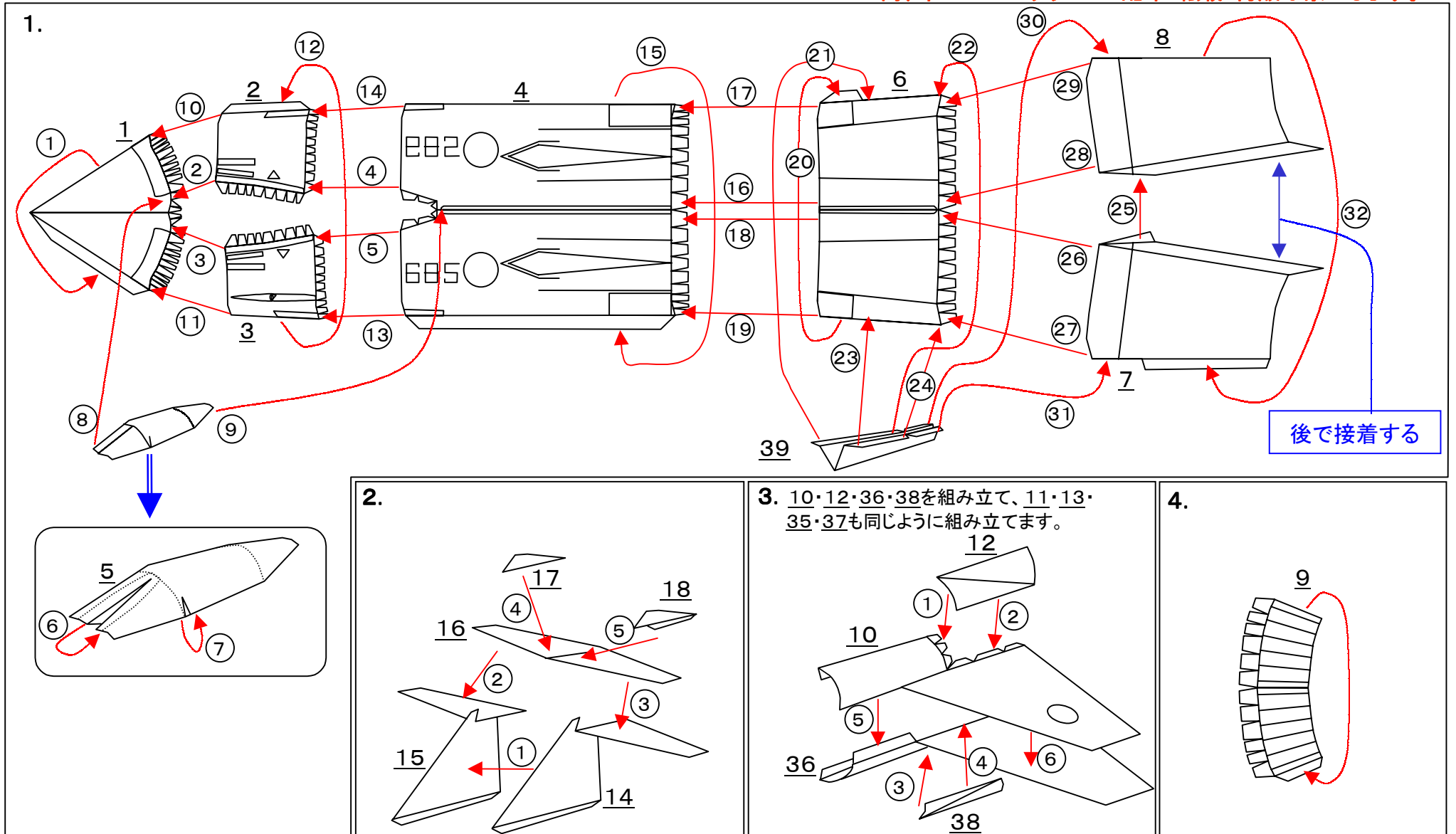
印刷用紙 紙は120~160g/m2の厚めのA4用紙横に印刷しましょう。
 用意するもの カッターナイフ・はさみ・接着剤(木工用ボンド・セメダインC)

ペーパークラフトPModel

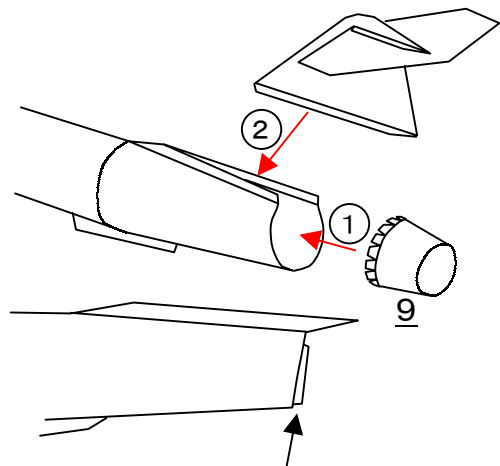
外側の線に去ってきれいに切り取ってから組み立てましょう。
 (のりしろの部分のV部分をカッターで切った後に外側をはさみで切るときれいに切れますよ!!)

① ~... 順に接着していきます。 1~...は部品番号です。

尚、本ペーパークラフトの配布・転載・再販は禁止します。



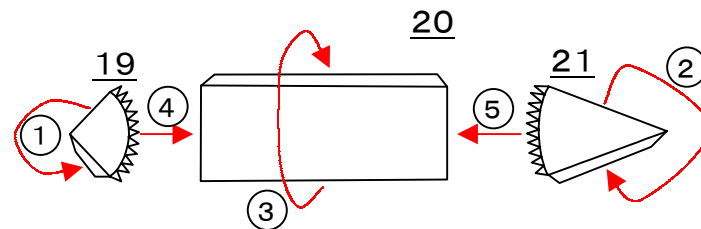
5. 組み立てた部品を胴体の後ろに接着します。



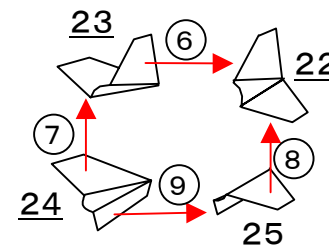
9が少し出るくらいに接着します。

6. 点線部分で切り取ってのり代がわの角から丸めて、丸め終わったらOの部分切り離してから接着します。

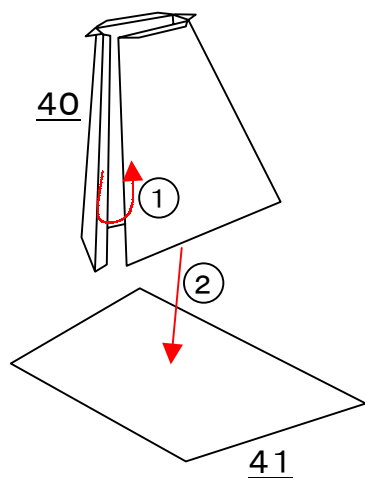
19~21を組み立てた後、26~28も同じように組み立てます。



7. 22~25を組み立てた後、29~32も同じように組み立てます。



8.



9. 組み立てた部品を接着して出来上がり。

