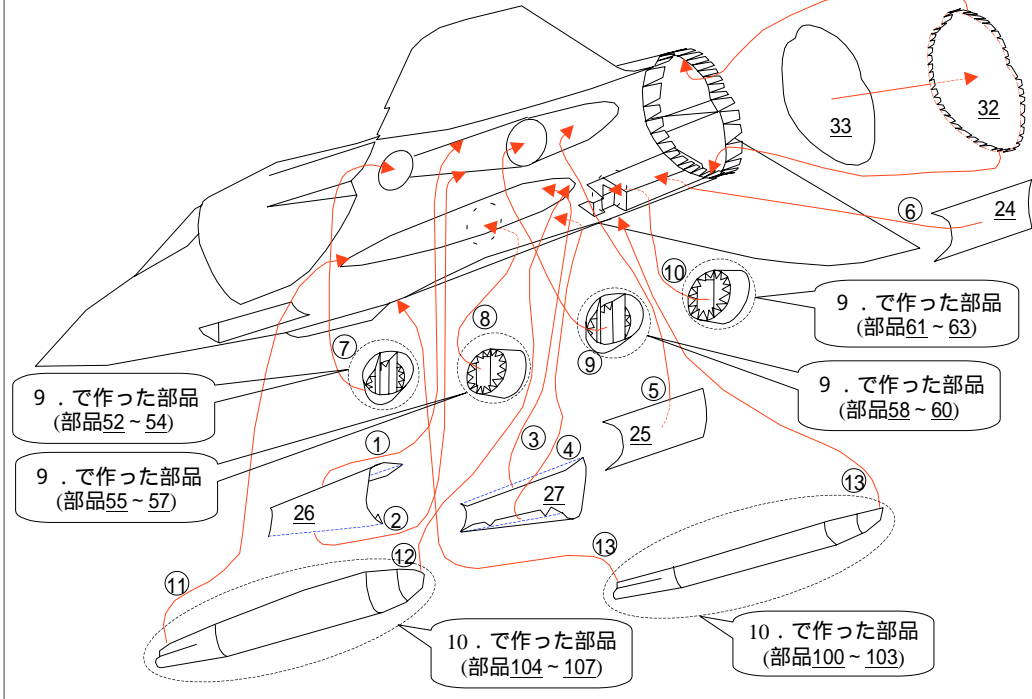
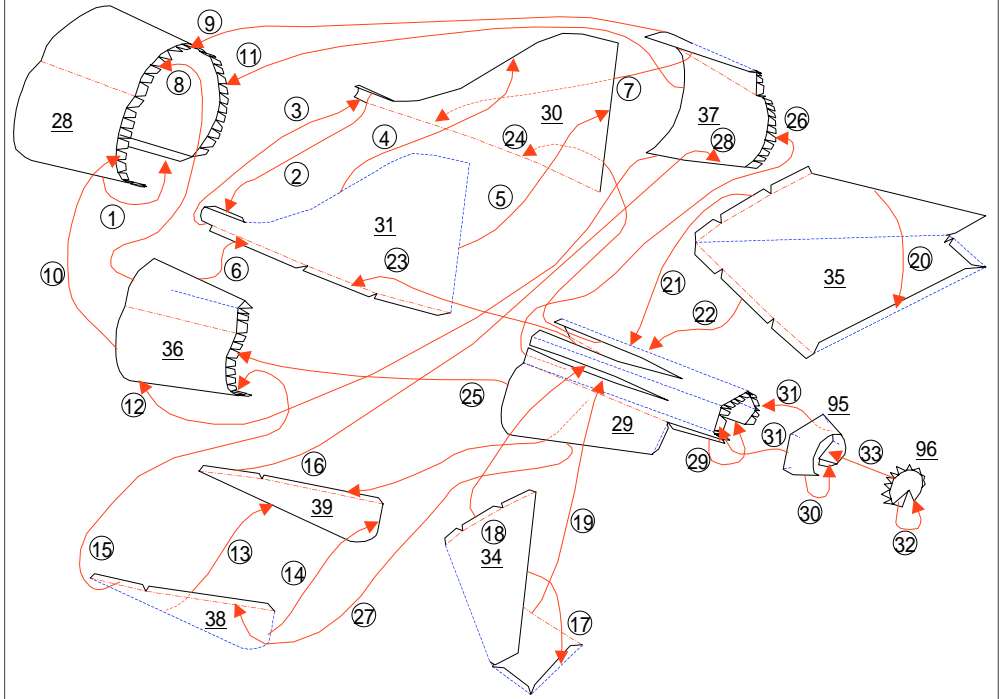


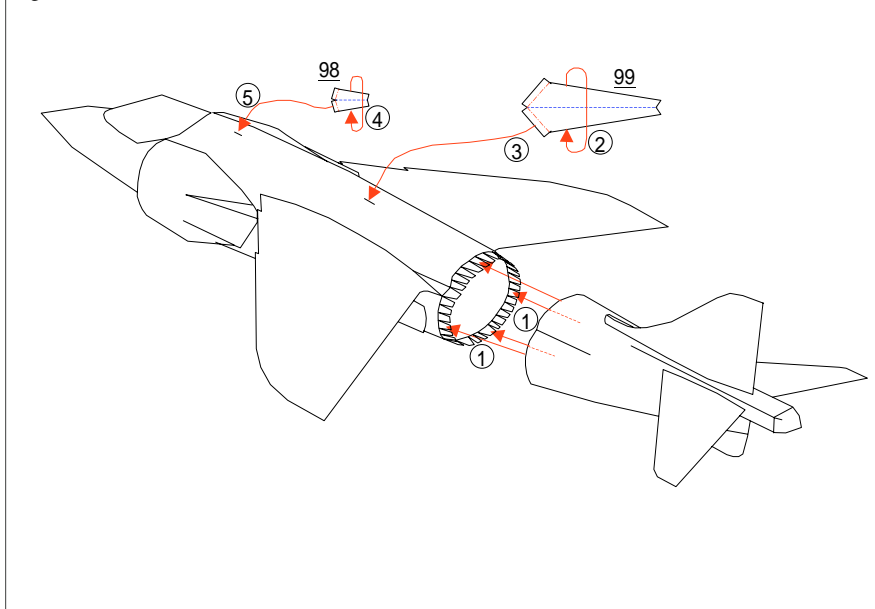
11.



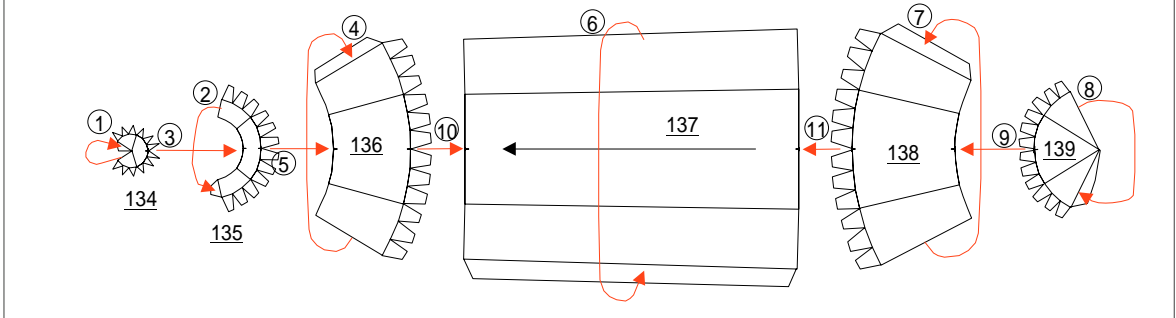
12.



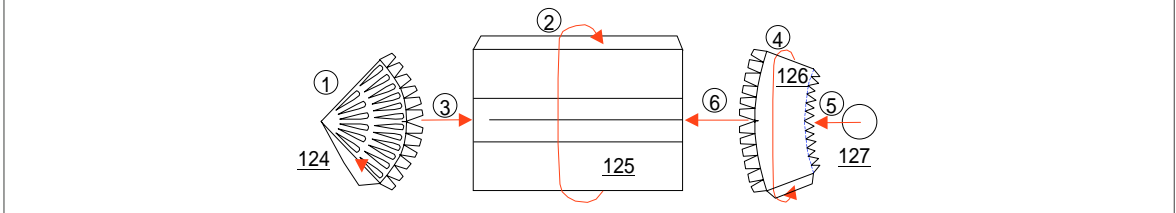
13.



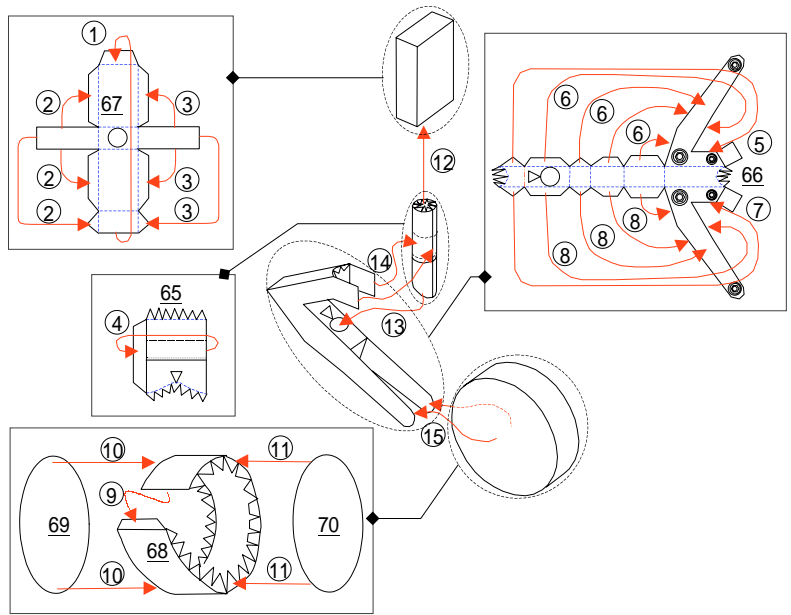
14. 部品134 ~ 139を作成後、部品140 ~ 145も同様に作成します。



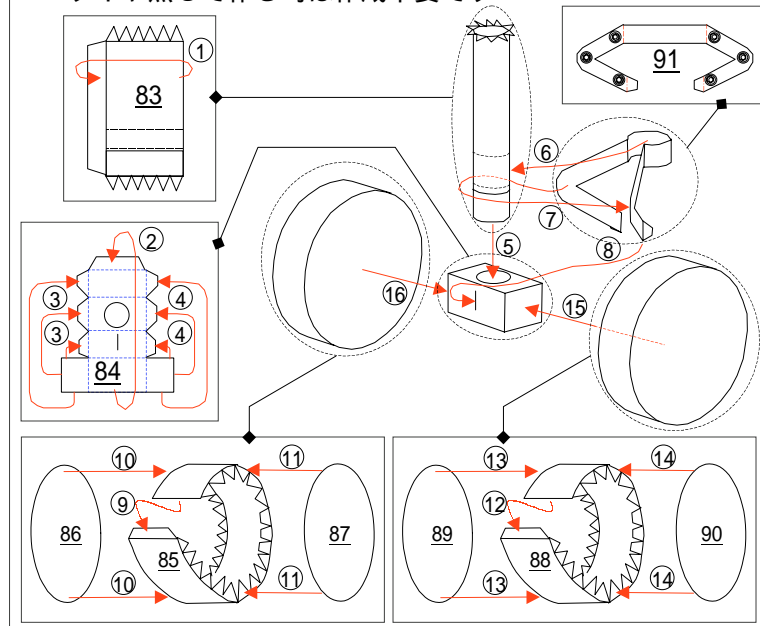
15. 部品124 ~ 127を作成後、部品128 ~ 131も同様に作成します。



16. タイヤ付で作る時は作成します。
 タイヤ無しで作る時は作成不要です



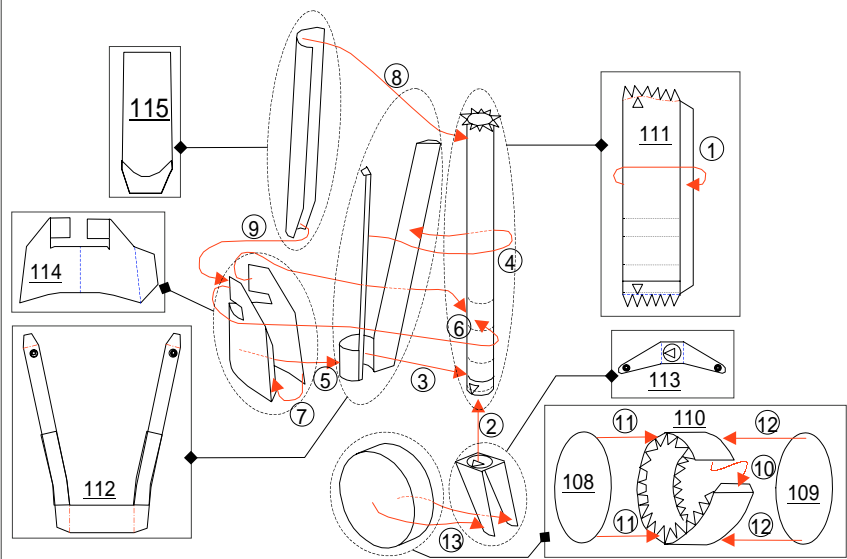
17. タイヤ付で作る時は作成します。
 タイヤ無しで作る時は作成不要です



18. タイヤ付き、又はタイヤ無しのどちらかを選択してください

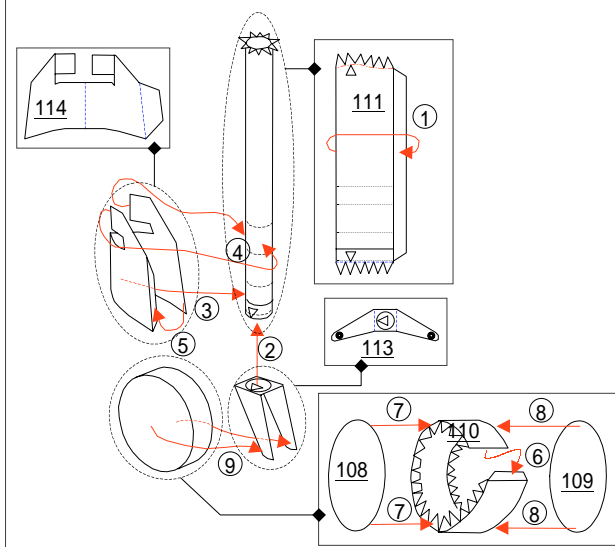
タイヤ付きで作成する時

部品108～115を作成後、部品116～123も同様に作成します。

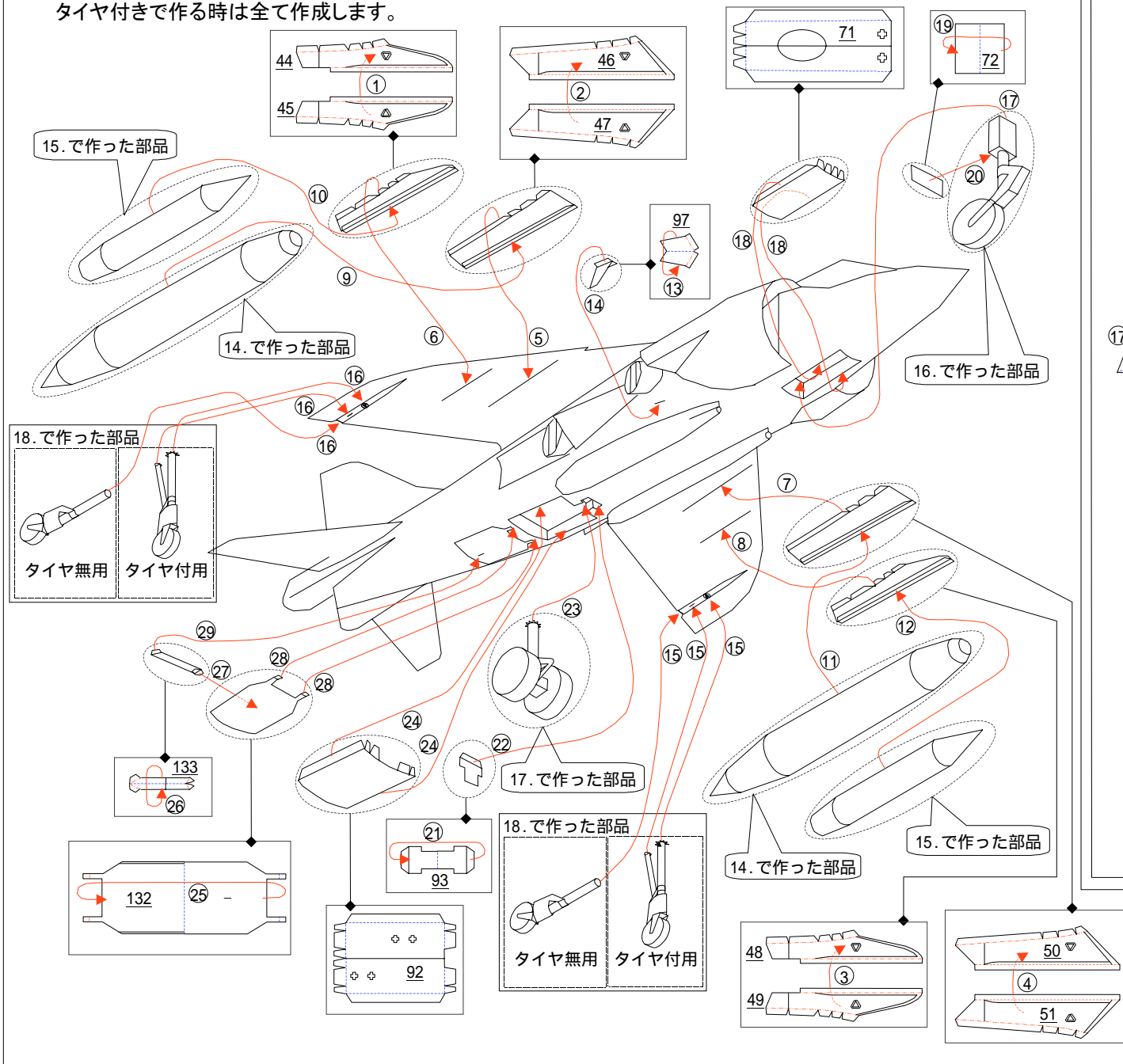


タイヤ無しで作成する時

部品108～111・113・114を作成後、
 部品116～119・121・122も同様に作成します。



19. タイヤ無しで作る時は⑬まで作成します。
 タイヤ付きで作る時は全て作成します。



20. イスタンドを作成して完成です。

