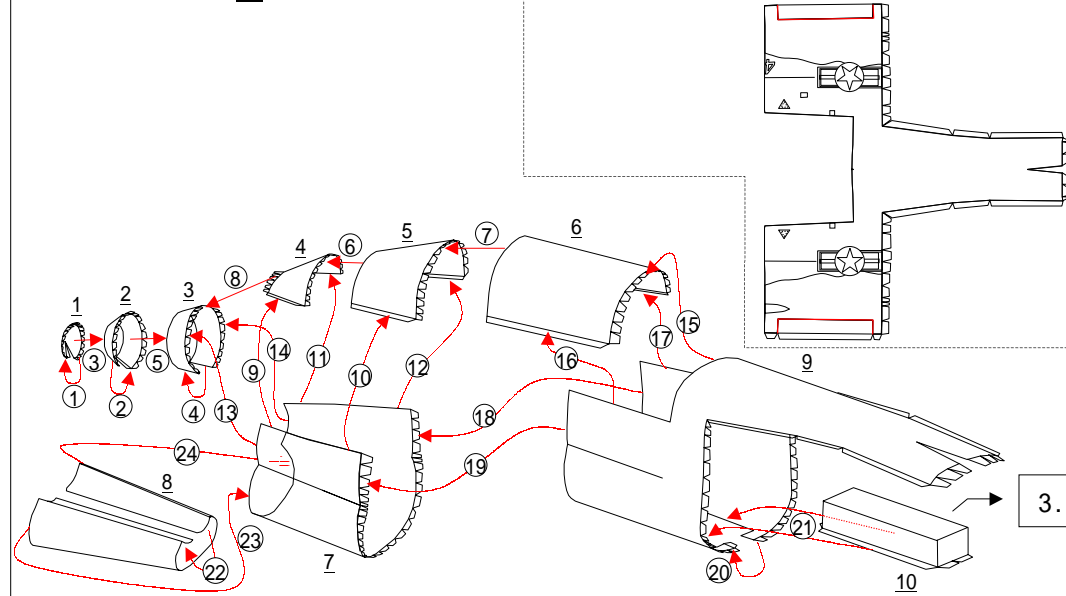


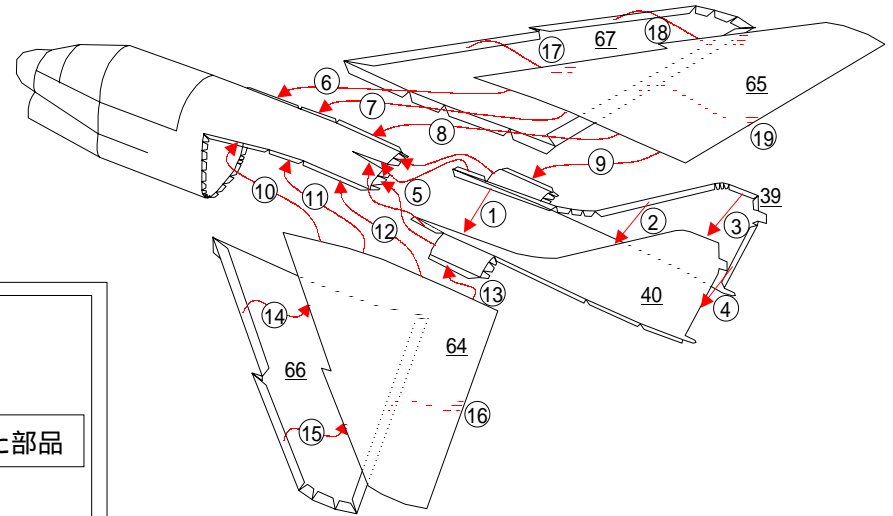


5. 各部品を から接着して行きます。  
 タイヤ無しの際は10の部品は不要です。

タイヤ付きにする時は9の部品  
 の下図の赤線部分を切り取っておきます

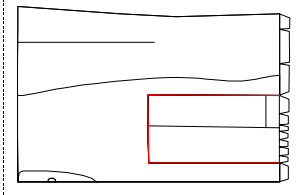


6. 各部品を から接着して行きます。



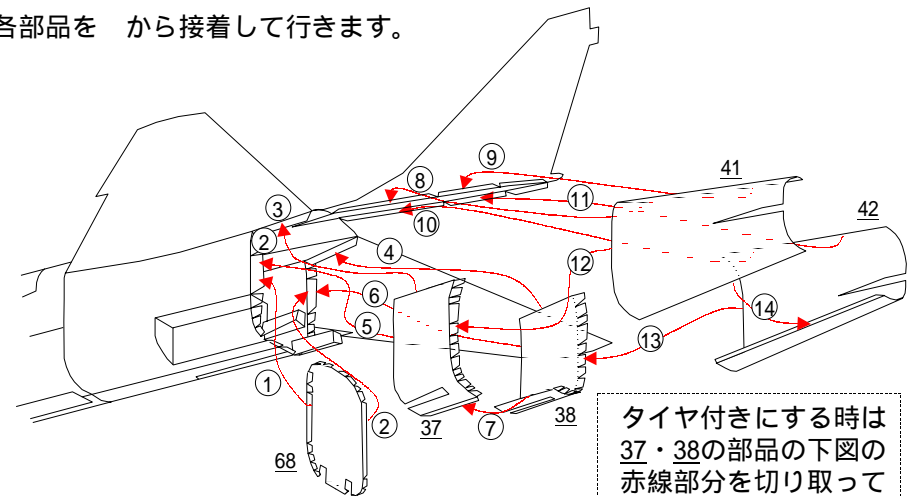
7. 各部品を から接着して行きます。

タイヤ付きにする時は  
 35・36の部品の下図の  
 赤線部分を切り取っ  
 ておきます

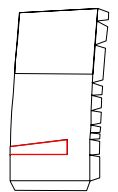


4. で作った部品

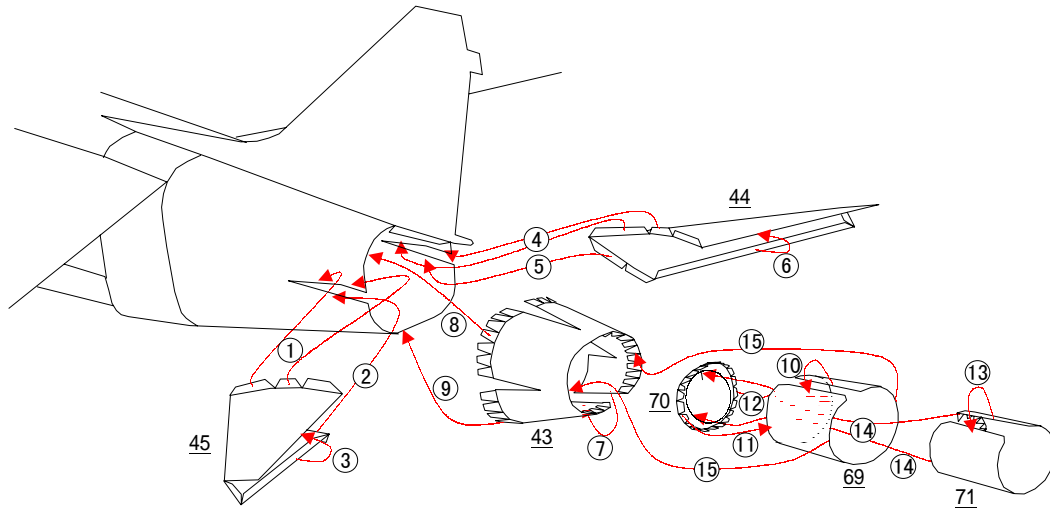
8. 各部品を から接着して行きます。



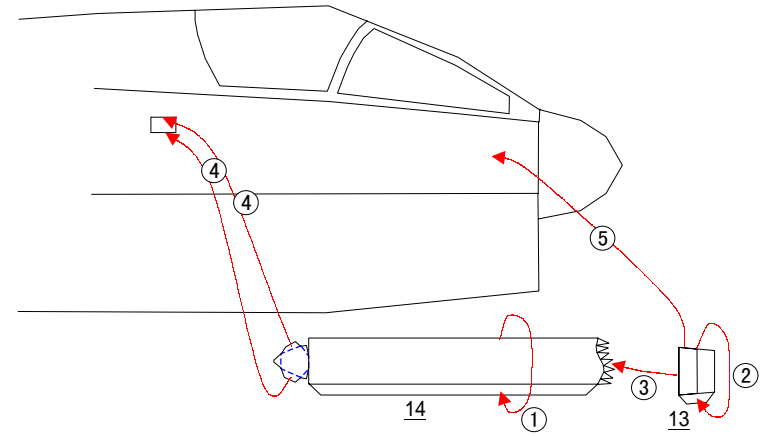
タイヤ付きにする時は  
 37・38の部品の下図の  
 赤線部分を切り取っ  
 ておきます



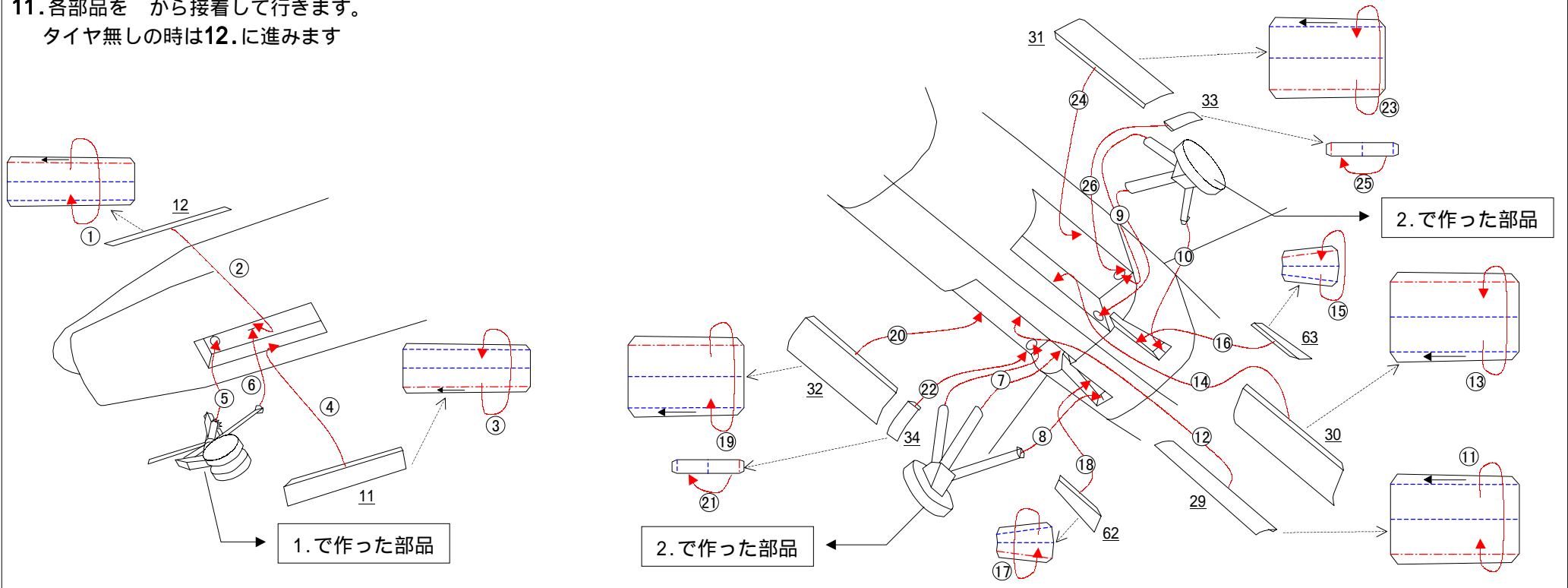
9. 各部品を から接着して行きます。



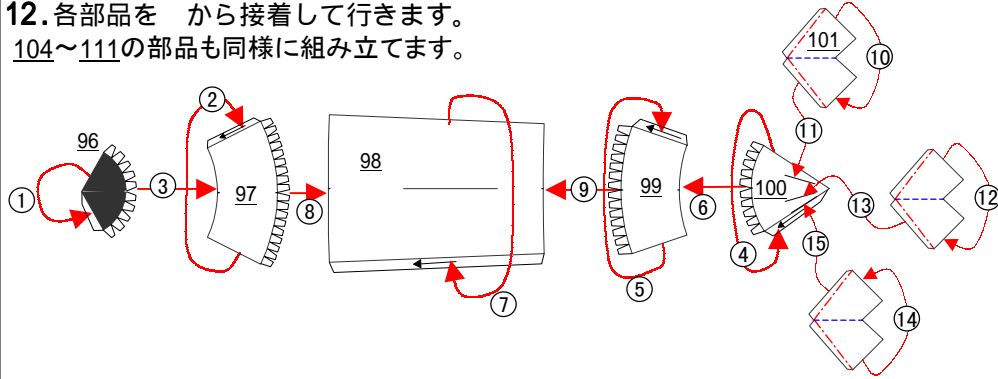
10. 各部品を から接着して行きます。



11. 各部品を から接着して行きます。  
タイヤ無しの際は12.に進みます

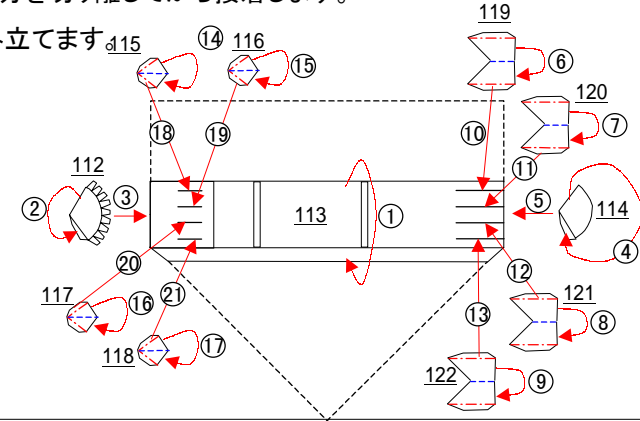


**12. 各部品を から接着して行きます。**  
**104~111の部品も同様に組み立てます。**

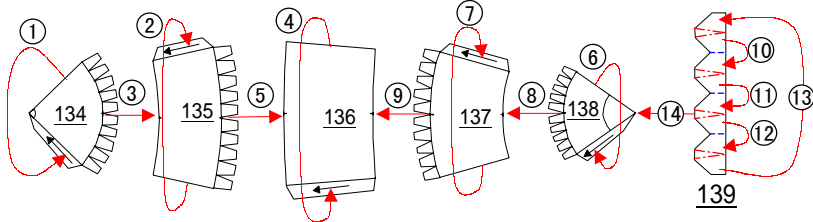


**13. 点線部分で切り取ってのり代がわの角から丸めて、**  
**丸め終わったら○の部分切り離してから接着します。**

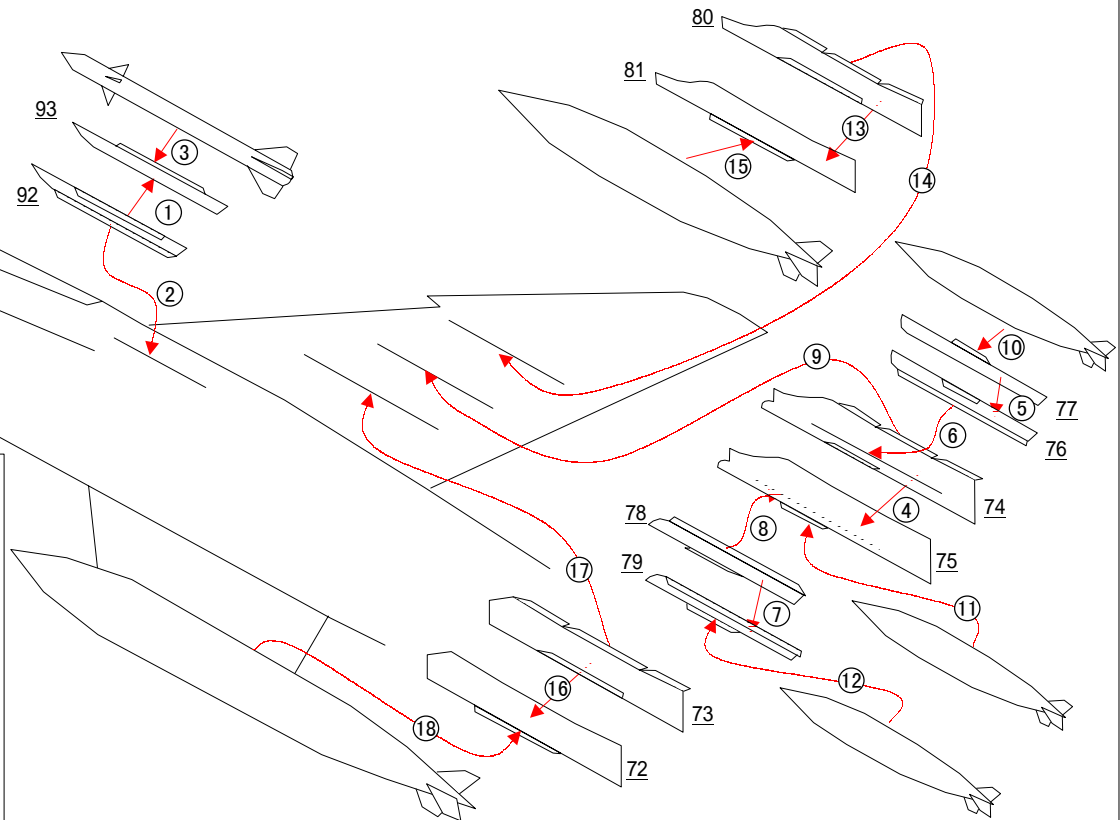
**123~133も同様に組み立てます**



**14. 各部品を から接着して行きます。**  
**140~181の部品も同様に組み立てます。**



**15. 各部品を から接着して行きます。**  
**82~91・94・95の部品も同様に組み立てます。**



**16. 各部品を から接着して行きます。**

