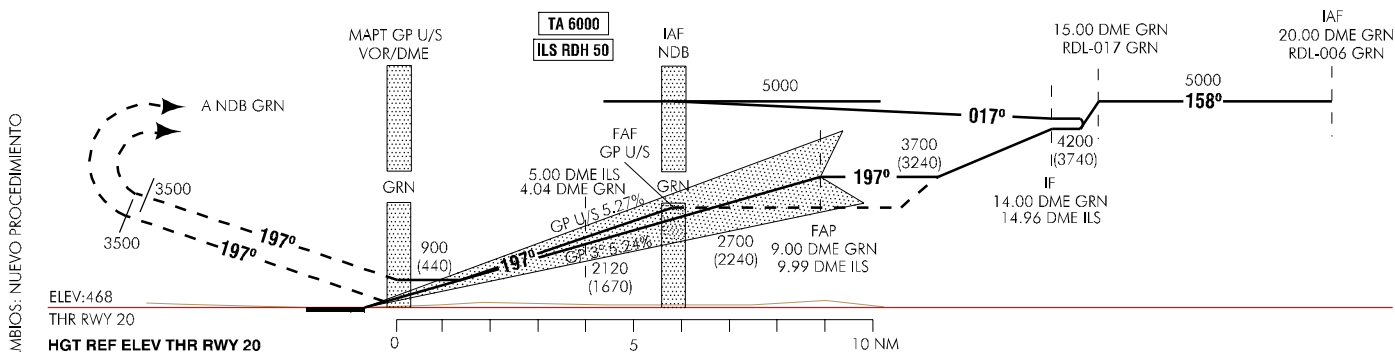


FRUSTRADA: SUBIR EN RUTA MAGNÉTICA 197° DIRECTO A 3500 ft. VIRAR A LA IZQUIERDA DIRECTO AL NDB GRN
SUBIENDO A 5000 ft PARA INTEGRARSE EN LA ESPERA. PROHIBIDO VIRAR ANTES DEL L.G.



ELEV: 468
THR RWY 20
HGT REF ELEV THR RWY 20

OCA/H		A	B	C	D
STA	CAT I		720 (252)		
	GP U/S		900 (440)		
En circuito (H) sobre 468		1070 (610)	1390 (930)	1590 (1130)	2130 (1670)

GS	kt	80	100	120	140	160	180
FAP-THR: 9.99 NM	min:s	7:30	6:00	5:00	4:17	3:45	3:20
FAP-MAPT: 5.85 NM	min:s	4:23	3:31	3:56	2:30	2:12	1:57
ROD: 5.24 %	ft/min	425	531	637	743	849	955
ROD: 5.27 %	ft/min	427	534	641	748	854	960
ALT/HGT DME (ILS) FNA GP U/S							
13 DME	12 DME	11 DME	10 DME	9 DME	8 DME	7 DME	6 DME
							5 DME
							4 DME
							3 DME
							2 DME
							1 DME